

# LINER/R DR LED 1500 W HFD 4000K

Светодиодные встраиваемые световые линии LINER



## Описание

Встраиваемая модульная система. Решение для освещения офисных помещений, переговорных, коридоров, холлов и фойе. Современный дизайн и комфортный свет - неоспоримые аргументы в пользу Liner LED. Ширина линии 10 см.

## Установка

Встраиваются в подшивные потолки из гипсокартона с помощью кронштейнов (идут в комплекте). LINER/R DR – светильники для соединения как в линию, так и одиночно. Возможно соединение светильников под углом 90°, а также переход световой линии с потолка на стену. LINER/R CC LED – угловой элемент. LINER/R CW LED – угловой элемент, позволяющий осуществлять переход с потолка на стену.

## Конструкция

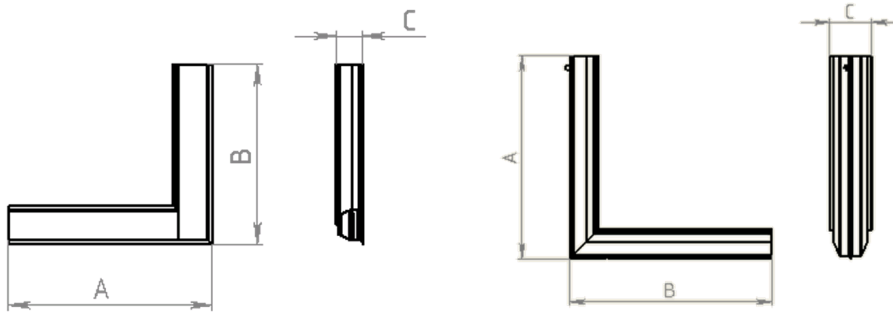
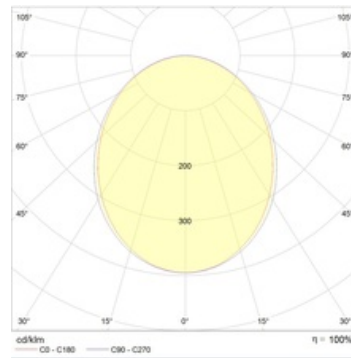
Корпус светильника изготовлен из алюминиевого профиля, окрашенного порошковой краской белого и цвета металл.

## Оптическая часть

Опаловый рассеиватель из ПММА. Тип светодиодов: SMD

## Package

Кронштейны для установки в потолок или стены из гипсокартона в комплекте светильника. Торцевые крышки для одиночного светильника и светильников, устанавливаемых в линию необходимо заказывать отдельно: 2 торцевые крышки, крепежные элементы для торцевых крышек. (Коды заказа комплекта крышек для светильников LINER/R DR: белый - 2471000010, металл - 2471000020).



## Габаритные характеристики

A	Длина	1425 мм
B	Ширина	127 мм
C	Высота	88 мм
D	Длина (установочная)	1425 мм
E	Ширина (установочная)	104 мм
	Вес	5,3 кг

## Параметры

1	Артикул	1474000250
2	Тип ИС	LED
3	Световой поток	2850 лм
4	Мощность светильника	33 Вт
5	Энергоэффективность	86 лм/Вт
6	Индекс цветопередачи (CRI)	>80
7	Коррелированная цветовая температура (в сфере)	4000 К
8	Коэффициент мощности (cos φ)	> 0,95
9	Переменный/постоянный ток (AC/DC)	Да
10	Диммирование	Протокол DALI
11	Напряжение питания	230 В
12	Класс защиты от поражения током	I
13	Электромагнитная совместимость (TP TC 020/2011)	Да
14	Климатическое исполнение	УХЛ4
15	Температурный режим	от +5 до +35 С
16	Цвет корпуса	Белый
17	Класс пожароопасности	-
18	Коэффициент пульсации	<5%
19	Степень защиты (IP)	IP20
20	Ударопрочность	IK02/0,2 Дж
21	Класс энергоэффективности	A
22	Пусковой ток	25 А
23	Время импульса пускового тока	250 мкс
24	Блок аварийного питания	Нет
25	Угол обзора	D120
26	Гарантия	36 мес.
27	Время работы в аварийном режиме, ч.	-
28	Световой поток в аварийном режиме	-
29	Цвет свечения	Белый