

Паспорт

1. Назначение

1.1. Светильник встраиваемый на полупроводниковых источниках света (светодиодах), предназначен для общего освещения административно-общественных и производственных помещений и рассчитан для работы в сети переменного тока 220 В (±5%), 50 Гц (±2%). Качество электроэнергии должно соответствовать ГОСТ 13109-97.

1.2. Светильник соответствует требованиям безопасности ГОСТ Р МЭК 60598-2-2, ГОСТ Р МЭК 60598-1 и ЭМС по ГОСТ Р 51318.15, ГОСТ Р 51514, ГОСТ Р 51317.3.2, ГОСТ Р 51317.3.3.

1.3. Светильник может быть установлен в нишу из нормально воспламеняемого материала.

1.4. Класс защиты от поражения электрическим током – I.

2. Комплект поставки

Светильник, шт.	1
Упаковка, шт.	1
Паспорт, шт.	1

3. Требования по технике безопасности

Установку и чистку светильника производить только при отключенном питании.

4. Правила эксплуатации и установка

Светильники могут быть установлены в ячейстые и в подшивные потолки. **Светильники типа /Армстронг/** в ячейстый потолок «Армстронг».

4.1. Эксплуатация светильника производится в соответствии с «Правилами технической эксплуатации электроустановок потребителей».

4.2. Распаковать светильник и подключить сетевые провода к клеммной колодке в соответствии с указанной полярностью.

4.3. **При использовании диммируемого драйвера,** управляющие провода подключаются строго с соблюдением полярности, указанной в маркировке (см. рис. 5).

4.4. Корпус установить в потолочной нише.

Воздушный зазор над верхней точкой светильника должен быть не менее 30 мм (см. рис. 6).

4.5. Загрязненное стекло очищать мягкой ветошью, смоченной в слабом мыльном растворе.

5. Свидетельство о приемке

Светильник соответствует ТУ и признан годным к эксплуатации.

Дата выпуска _____

Контролер _____

Упаковщик _____

Светильник сертифицирован.

6. Гарантийные обязательства

6.1. Завод – изготовитель обязуется безвозмездно отремонтировать или заменить светильник, вышедший из строя не по вине покупателя в условиях нормальной эксплуатации, в течение гарантийного срока.

6.2. Гарантийный срок – 36 месяцев со дня изготовления светильника.

6.3. Срок службы светильников в нормальных климатических условиях при соблюдении правил монтажа и эксплуатации составляет:

8 лет – для светильников, корпус и/или оптическая часть (рассеиватель) которых изготовлены из полимерных материалов; 10 лет – для остальных светильников.

Адрес завода-изготовителя: 390010, г. Рязань, ул. Магистральная д.11-а.

Габариты светильника

Рис. 1

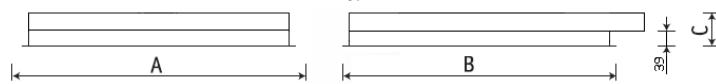


Рис. 2

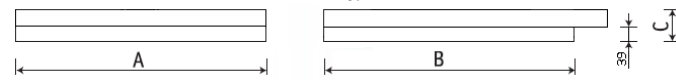


Рис. 3



Схема электрических соединений:

Рис. 4

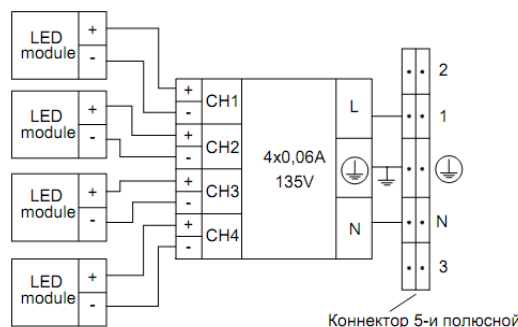


Рис. 5

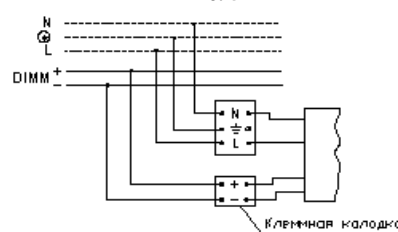
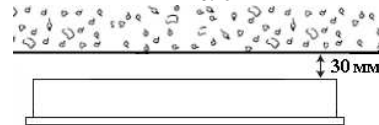


Рис. 6



Артикул	Номинальная мощность, Вт	Цветовая температура, К	Световой поток, люмен	Индекс цветопередачи, не менее, Ra	Коэффициент мощности, не менее	Габариты, мм, АхВхС	Масса, кг, не более	мм	Климатическое исполнение и категория размещения	Степень защиты от воздействия окружающей среды IP	Тип рассеивателя	Технические условия
OPL/R ECO LED 595	36	5000	2900	80	0,97	595x595x85 (рис. 1)	4,5	575x575	УХЛ4	20	Опаловое листовое оргстекло в рамке	ТУ 3461-002-44919750-07
OPL/R ECO LED 300	18		1600		0,9	300x600x85 (рис. 1)	2,8	280x580				
OPL/R ECO LED 1200	36		2880		0,9	295x1195x85 (рис. 1)	5,0	275x1175				
OPL/R ECO LED 1200x600	72		5800		0,96	1195x630x115 (рис. 1)	8,8	1175x575				
OPL/R ECO LED 595 /Армстронг/	36	3000	2800	84	0,95	591x591x84 (рис. 2)	3,8	-		Опаловое листовое оргстекло		
OWP ECO LED 595	36	5000	2900	80	0,97	595x595x95 (рис.3)	5,0	-	УХЛ2	54	Опаловое листовое оргстекло в рамке	
PRS/R ECO LED 595	36	5000	3200	80	0,97	595x595x85 (рис. 1)	4,5	575x575	УХЛ4	20	Призматическое листовое оргстекло в рамке	
PRS/R ECO LED 1200x600	72		6400		0,96	1195x630x115 (рис. 1)	8,8	1175x575			Опаловое листовое оргстекло в рамке	
PRS/R ECO LED 300	18		1800		0,9	300x600x85(рис. 1)	2,8	280x580			Призматическое листовое оргстекло	
PRS/R ECO LED 1200	36		3220		0,95	295x1195x85(рис. 1)	5,0	275x1175			Призматическое листовое оргстекло	
PRS/R ECO LED 595 /Армстронг/	36	3000	3050	84	0,95	591x591x84 (рис. 2)	3,8	-		Призматическое листовое оргстекло		